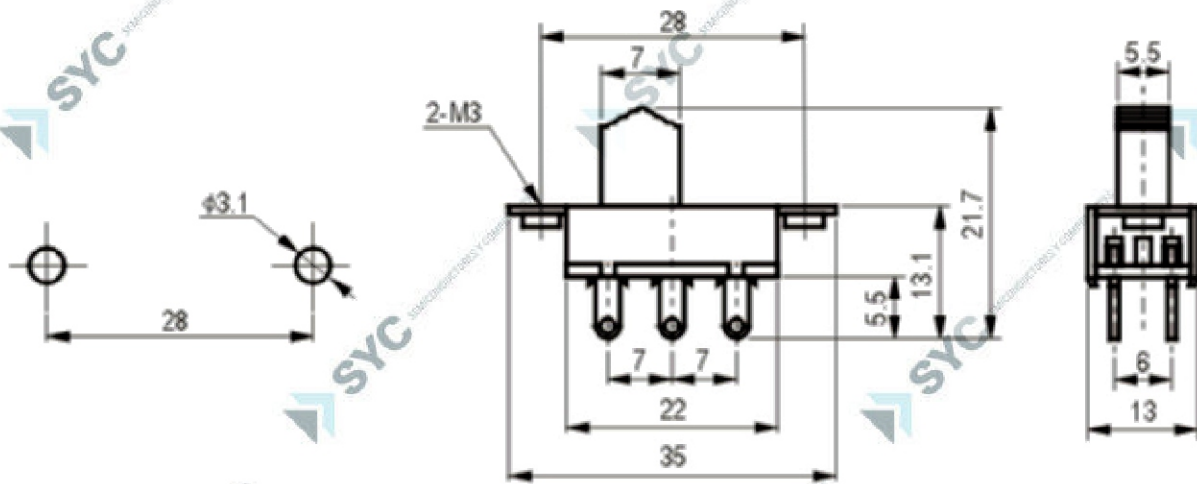


CODIGO	DESCRIPCION
LLAV-KBB70-DPDT	LLAVE 2P2T 6P 3A A/CAB 28X13MM

6A 125VAC; 3A 250VAC
 DPDT 6P
 ON-ON



unit:mm