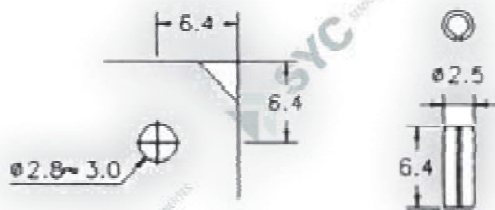
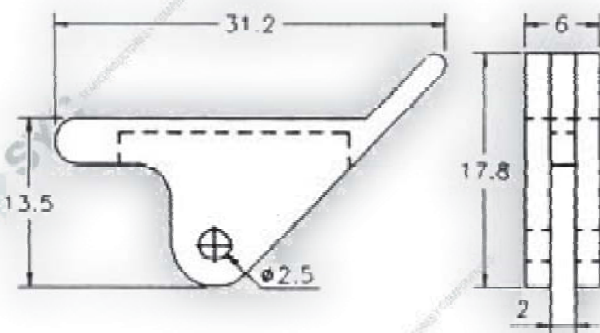


CODIGO

CP-15

DESCRIPCION

Extractor para circuito impreso



PART NO	PACKAGE
CP-15	1000