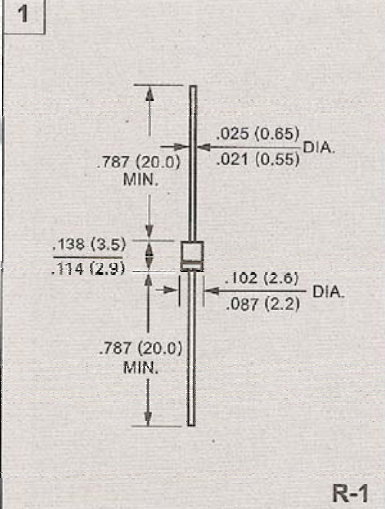
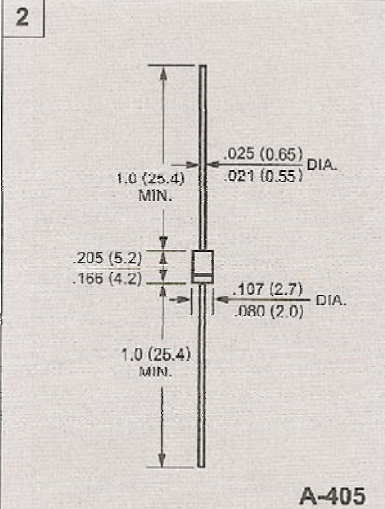
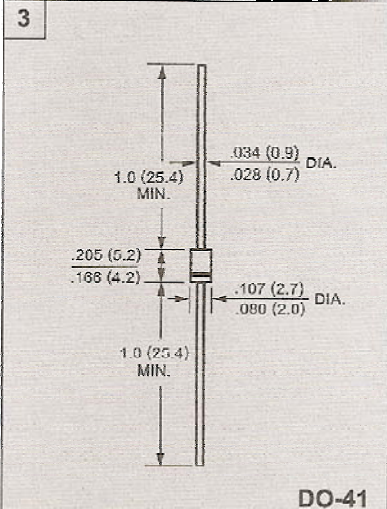
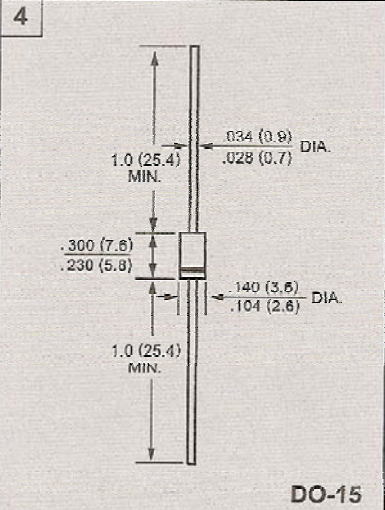
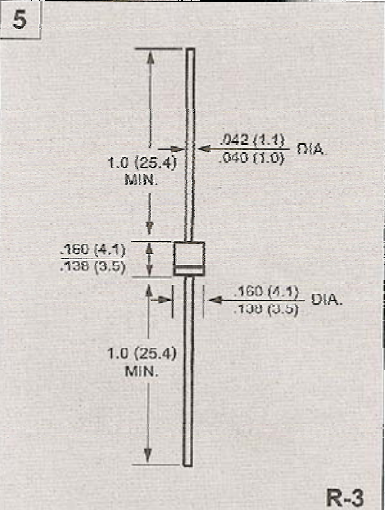
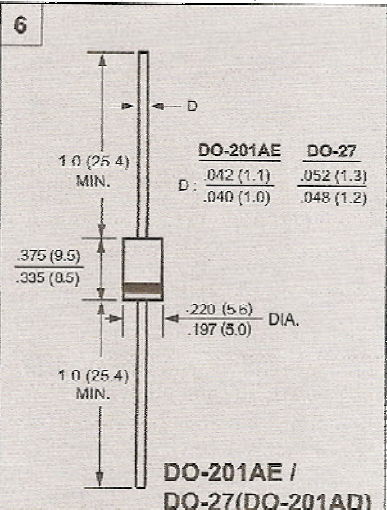
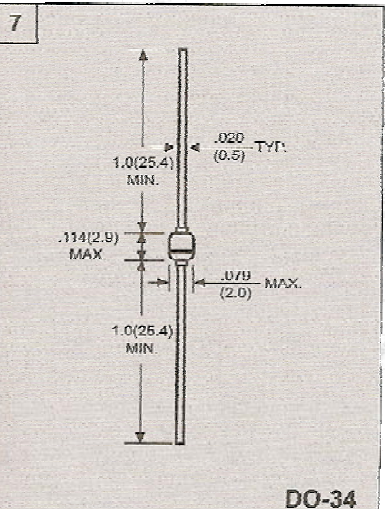
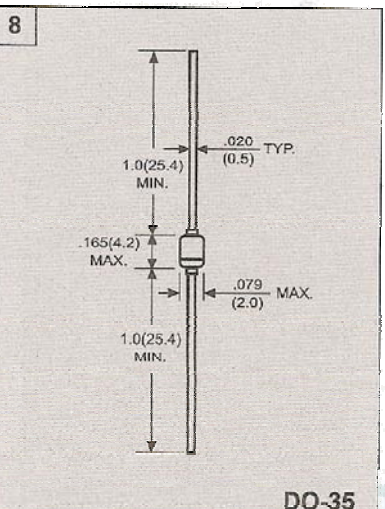
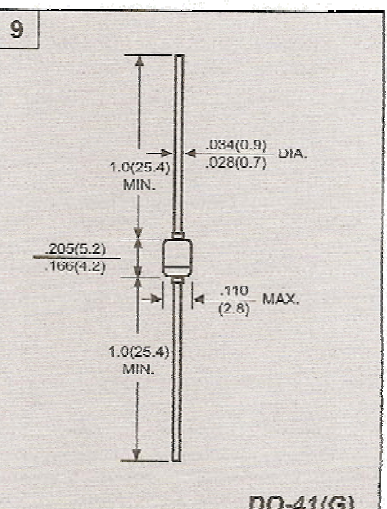
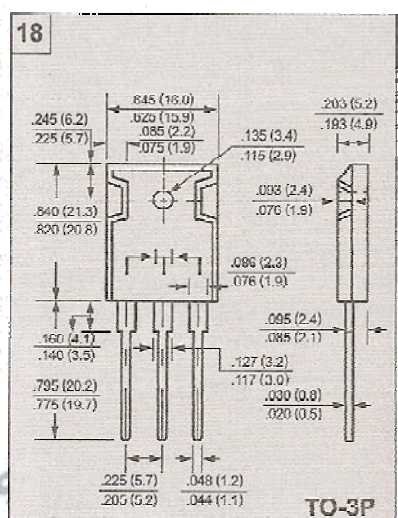
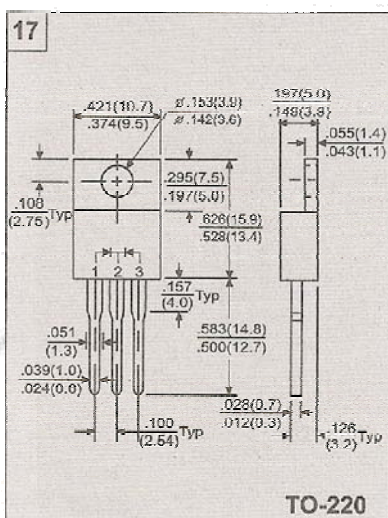
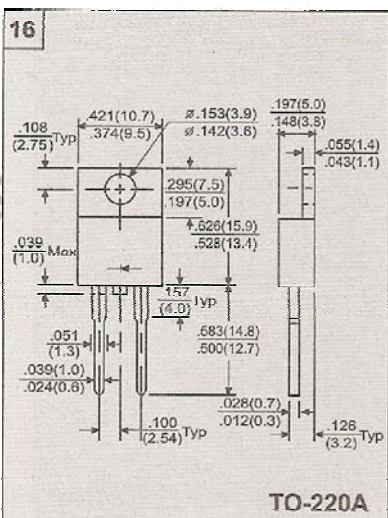
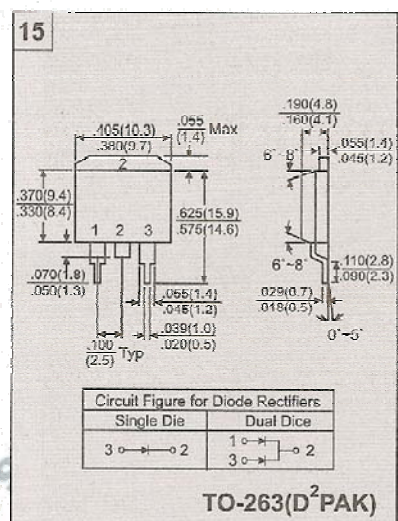
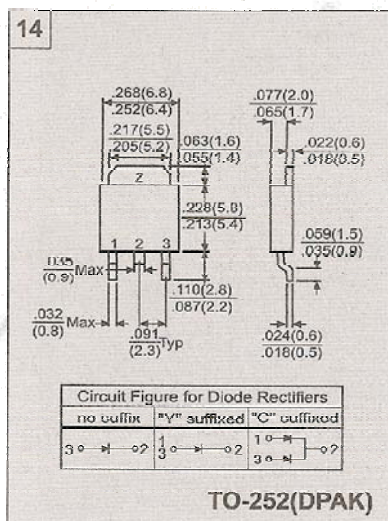
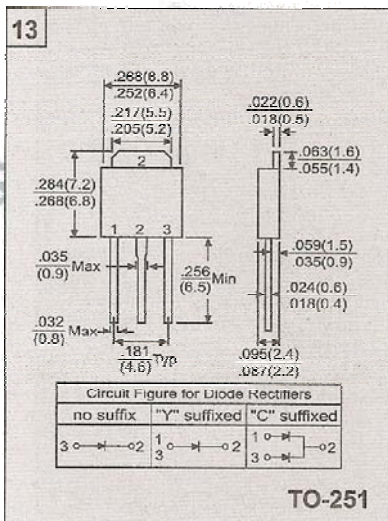
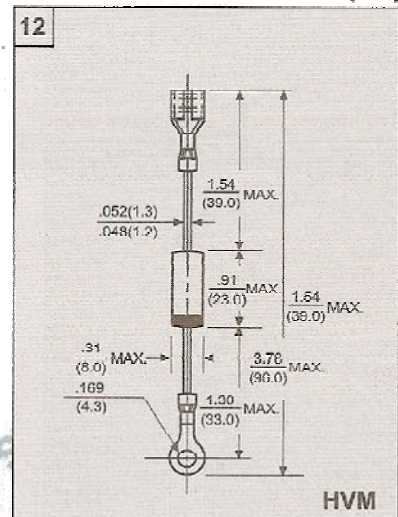
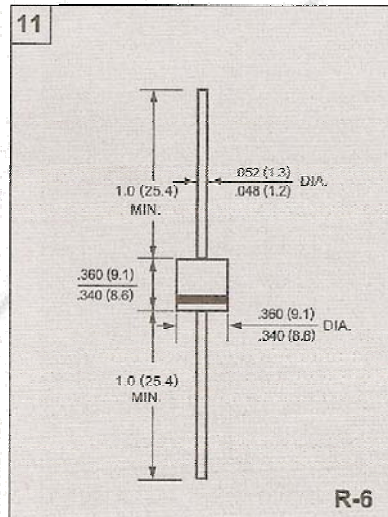
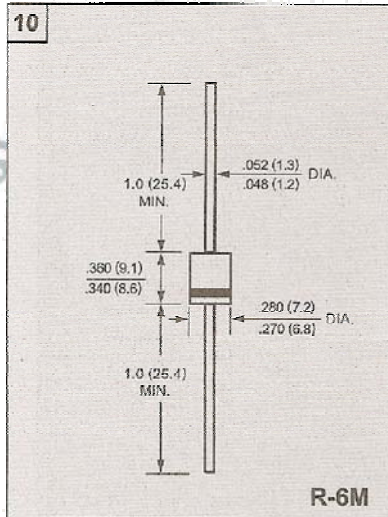


CODIGO	DESCRIPCION										
ENCAPSULADOS	Encapsulados de Semiconductores										
<p>1</p>  <p>Dimensions: .787 (20.0) MIN., .025 (0.65) DIA., .021 (0.55) DIA., .138 (3.5), .114 (2.9), .102 (2.6) DIA., .087 (2.2) DIA., .787 (20.0) MIN.</p> <p>R-1</p>	<p>2</p>  <p>Dimensions: 1.0 (25.4) MIN., .025 (0.65) DIA., .021 (0.55) DIA., .205 (5.2), .165 (4.2), .107 (2.7) DIA., .080 (2.0) DIA., 1.0 (25.4) MIN.</p> <p>A-405</p>	<p>3</p>  <p>Unit: Inch(mm)</p> <p>Dimensions: 1.0 (25.4) MIN., .034 (0.9) DIA., .028 (0.7) DIA., .205 (5.2), .168 (4.2), .107 (2.7) DIA., .080 (2.0) DIA., 1.0 (25.4) MIN.</p> <p>DO-41</p>									
<p>4</p>  <p>Dimensions: 1.0 (25.4) MIN., .034 (0.9) DIA., .028 (0.7) DIA., .300 (7.6), .230 (5.8), .140 (3.5) DIA., .104 (2.6) DIA., 1.0 (25.4) MIN.</p> <p>DO-15</p>	<p>5</p>  <p>Dimensions: 1.0 (25.4) MIN., .042 (1.1) DIA., .040 (1.0) DIA., .160 (4.1), .138 (3.5), .160 (4.1) DIA., .139 (3.5) DIA., 1.0 (25.4) MIN.</p> <p>R-3</p>	<p>6</p>  <p>Dimensions: 1.0 (25.4) MIN., D, .375 (9.5), .335 (8.5), .220 (5.6) DIA., .197 (5.0) DIA., 1.0 (25.4) MIN.</p> <table border="1"> <thead> <tr> <th></th> <th>DO-201AE</th> <th>DO-27</th> </tr> </thead> <tbody> <tr> <td>D</td> <td>.042 (1.1)</td> <td>.052 (1.3)</td> </tr> <tr> <td></td> <td>.040 (1.0)</td> <td>.048 (1.2)</td> </tr> </tbody> </table> <p>DO-201AE / DO-27(DO-201AD)</p>		DO-201AE	DO-27	D	.042 (1.1)	.052 (1.3)		.040 (1.0)	.048 (1.2)
	DO-201AE	DO-27									
D	.042 (1.1)	.052 (1.3)									
	.040 (1.0)	.048 (1.2)									
<p>7</p>  <p>Dimensions: 1.0 (25.4) MIN., .020 (0.5) TYP., .114 (2.9) MAX., .070 (2.0) MAX., 1.0 (25.4) MIN.</p> <p>DO-34</p>	<p>8</p>  <p>Dimensions: 1.0 (25.4) MIN., .020 (0.5) TYP., .165 (4.2) MAX., .079 (2.0) MAX., 1.0 (25.4) MIN.</p> <p>DO-35</p>	<p>9</p>  <p>Dimensions: 1.0 (25.4) MIN., .034 (0.9) DIA., .028 (0.7) DIA., .205 (5.2) MAX., .165 (4.2) MAX., .110 (2.8) MAX., 1.0 (25.4) MIN.</p> <p>DO-41(G)</p>									

CODIGO
ENCAPSULADOS

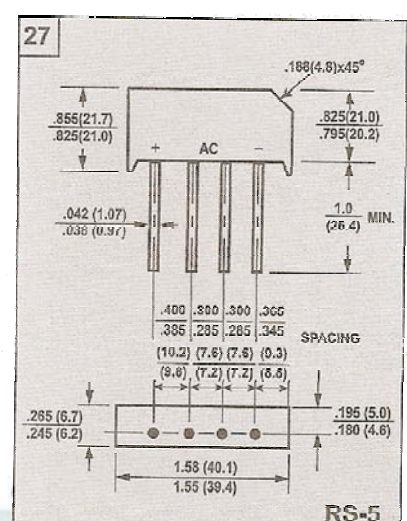
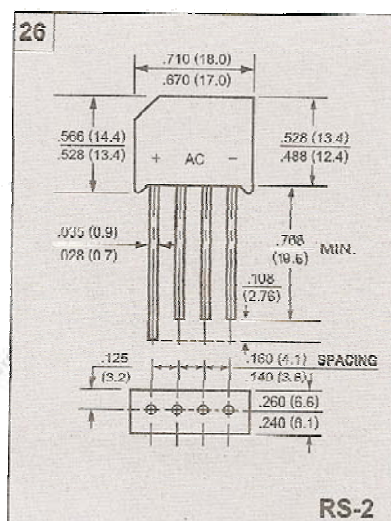
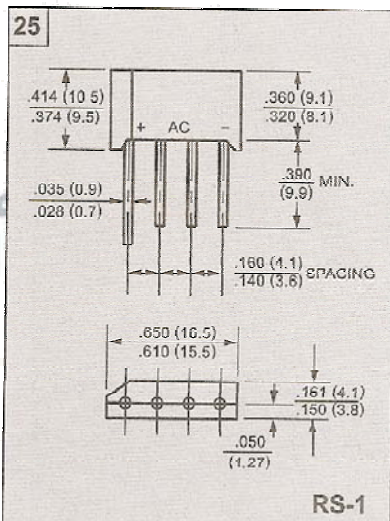
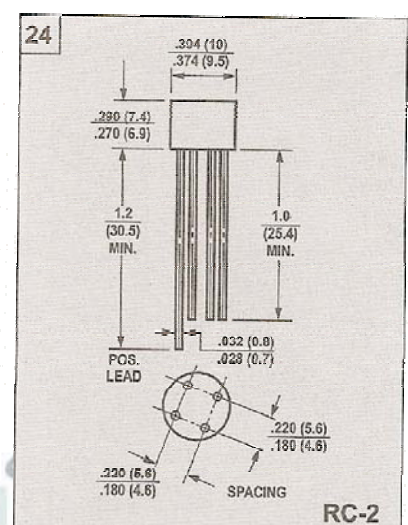
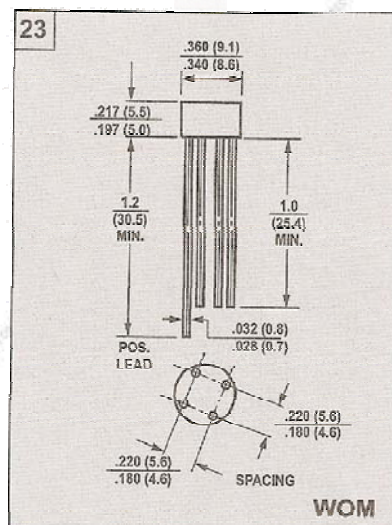
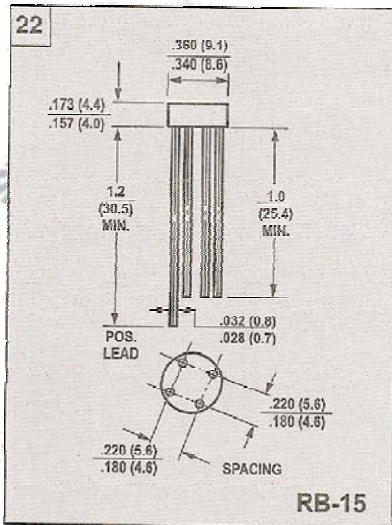
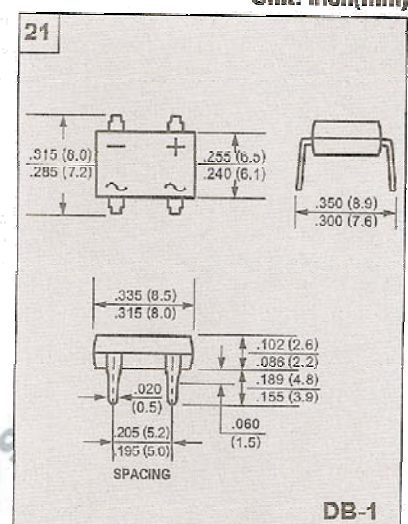
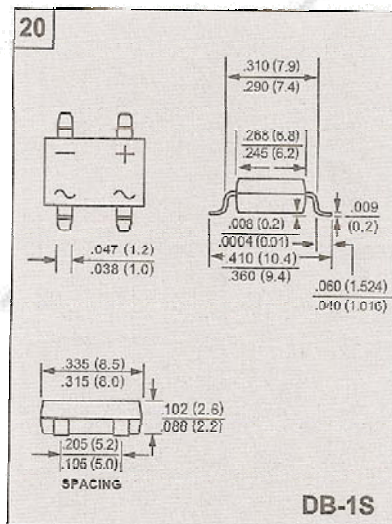
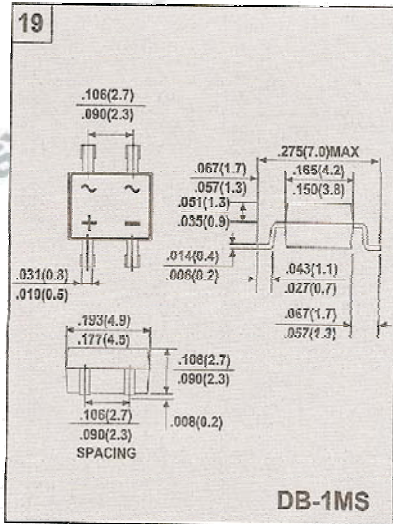
DESCRIPCION
 Encapsulados de Semiconductores

Unit: Inch(mm)



CODIGO	DESCRIPCION
ENCAPSULADOS	Encapsulados de Semiconductores

Unf: Inch(mm)



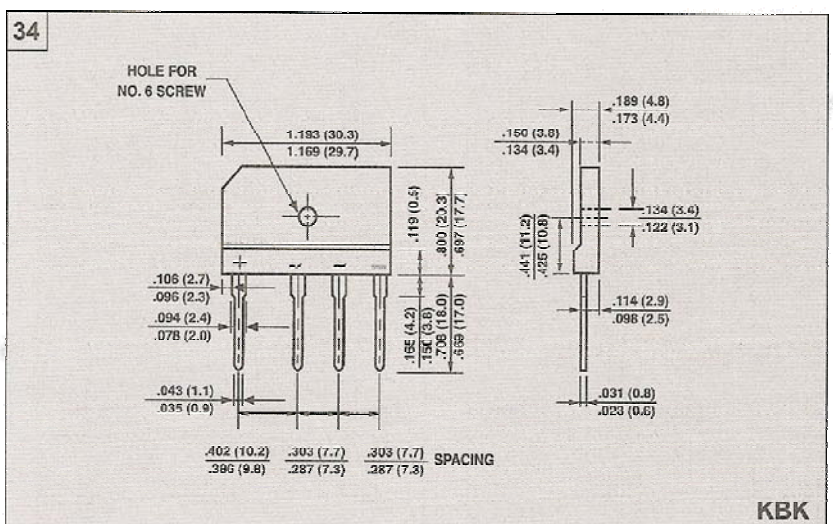
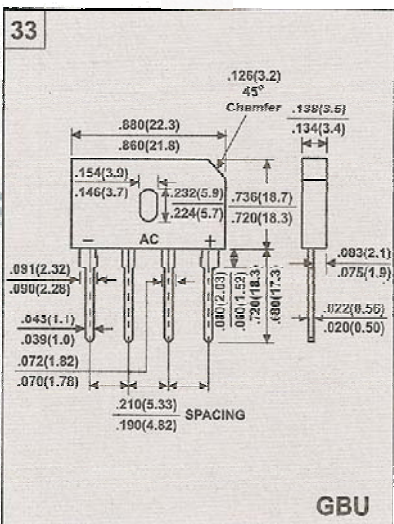
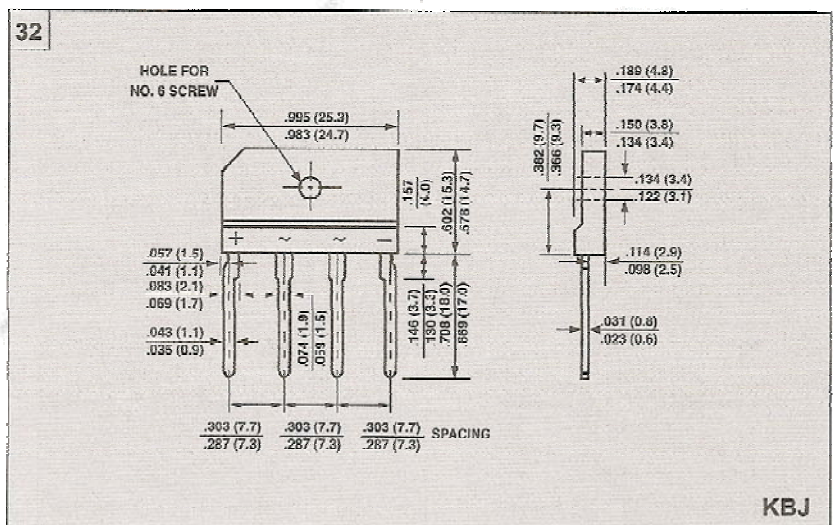
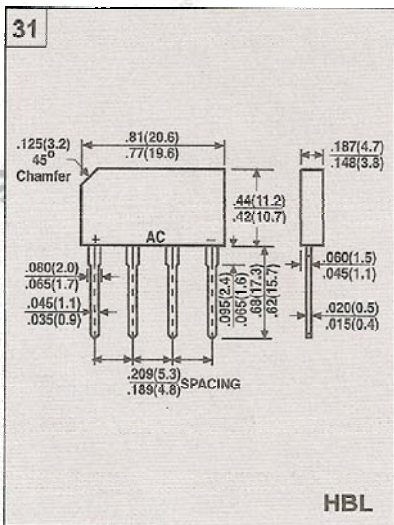
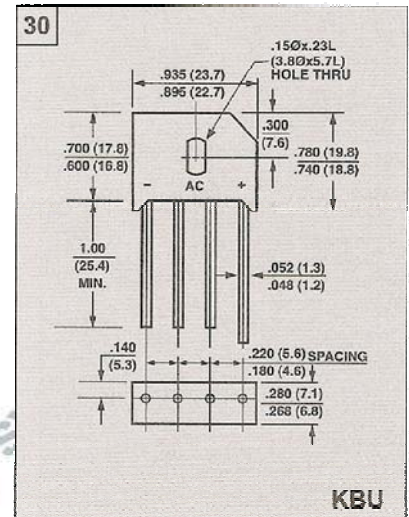
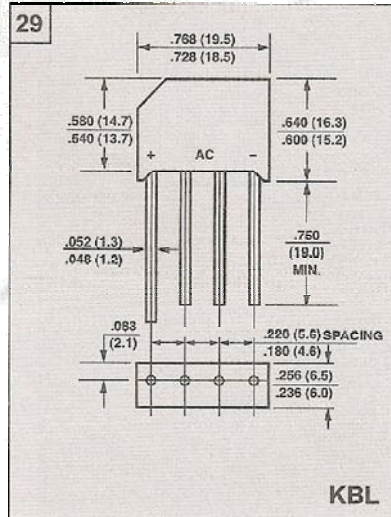
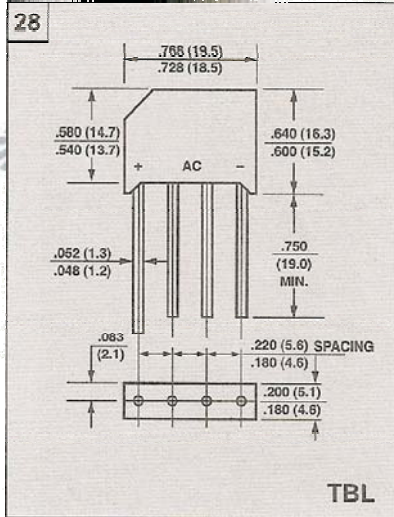
CODIGO

DESCRIPCION

ENCAPSULADOS

Encapsulados de Semiconductores

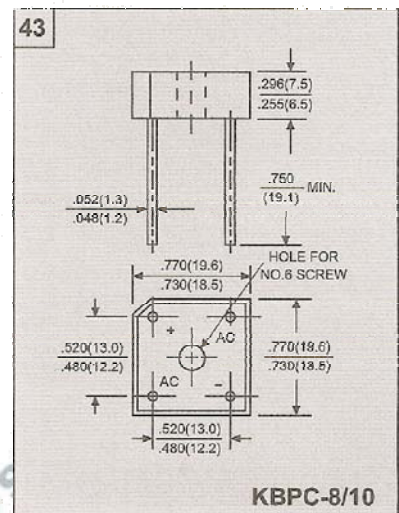
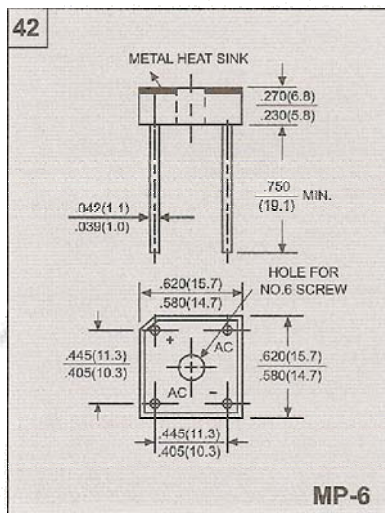
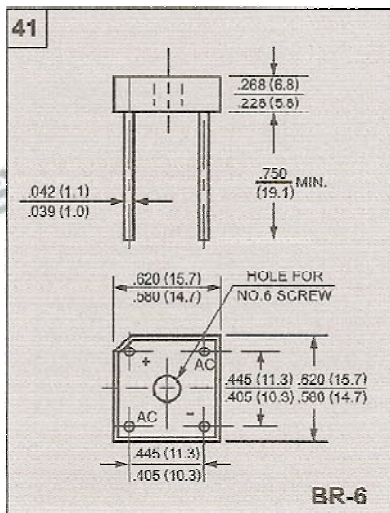
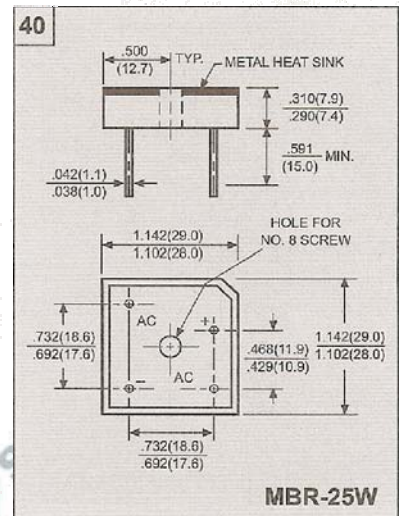
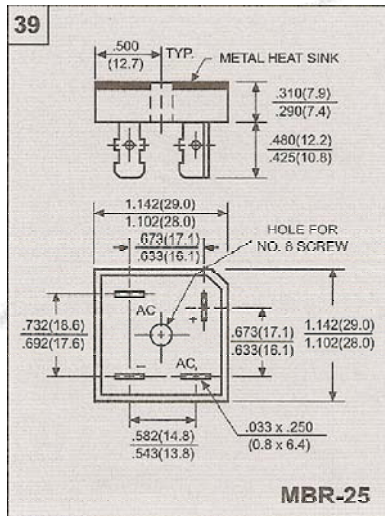
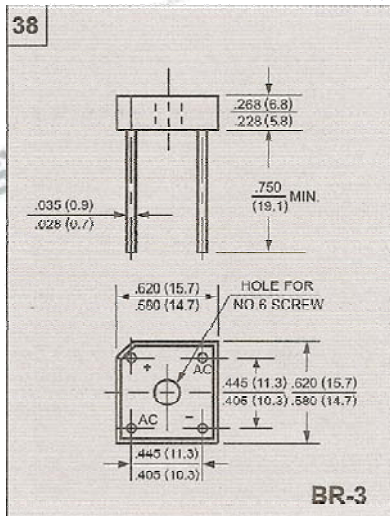
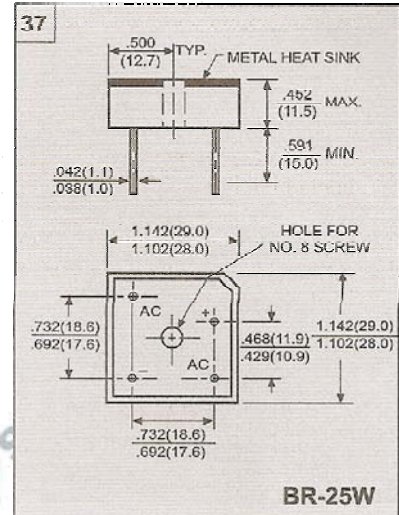
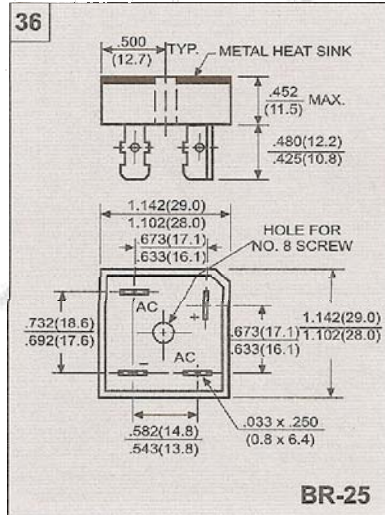
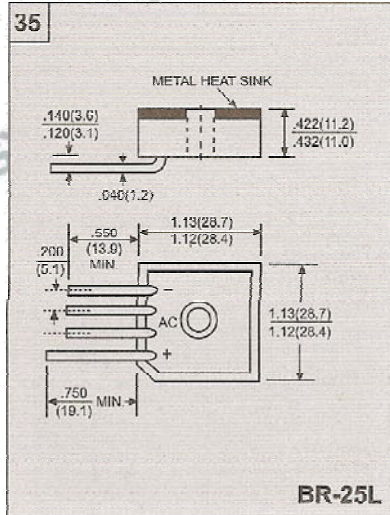
Unft: inch(mm)



CODIGO
ENCAPSULADOS

DESCRIPCION
Encapsulados de Semiconductores

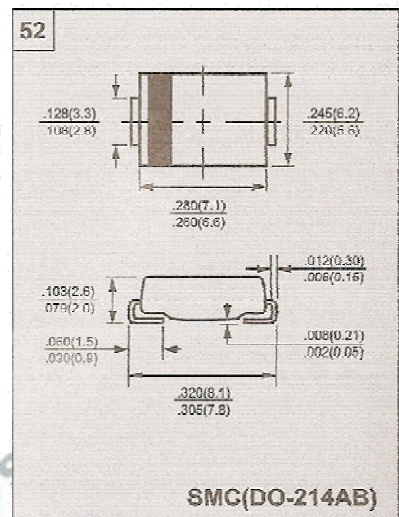
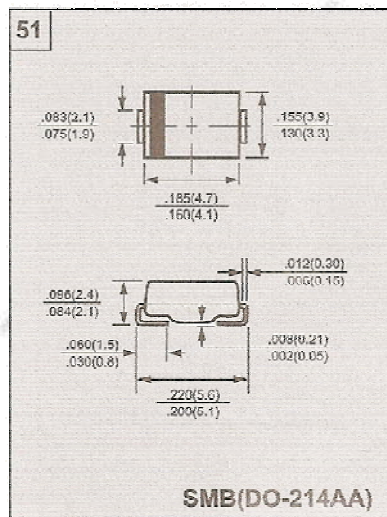
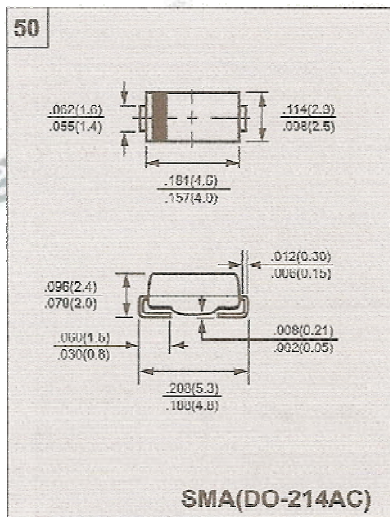
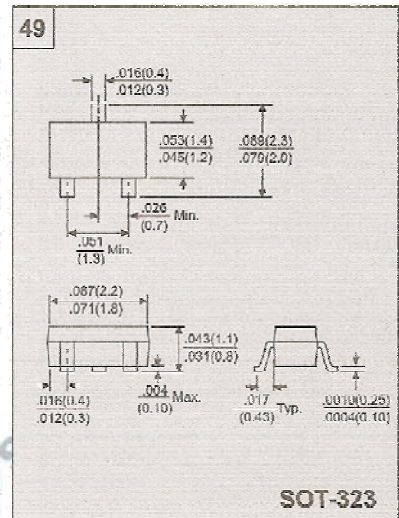
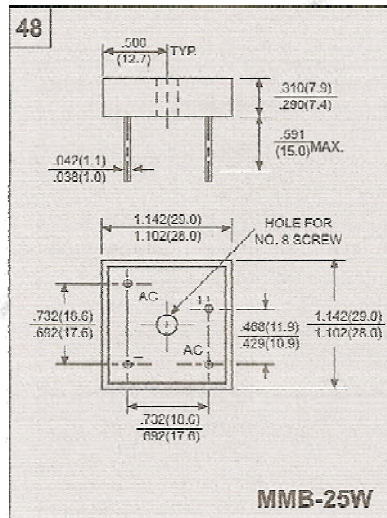
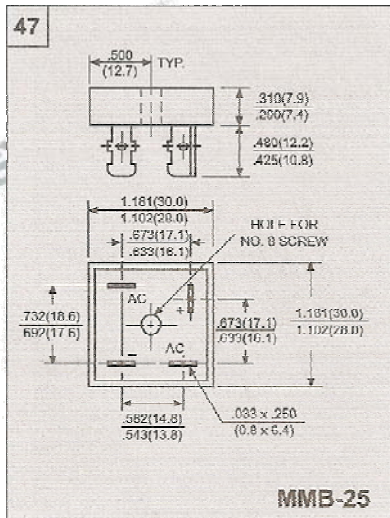
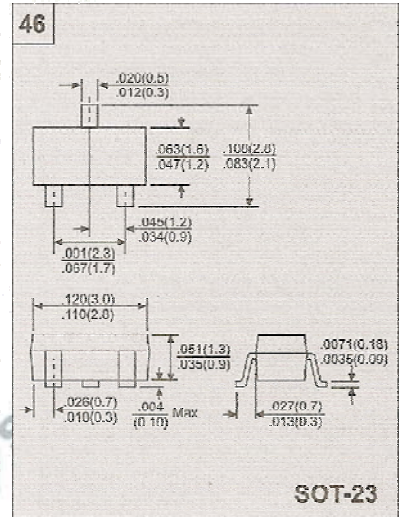
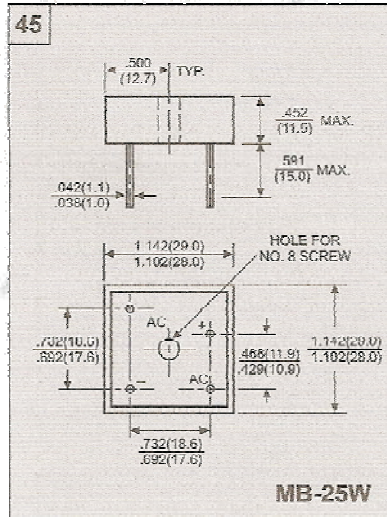
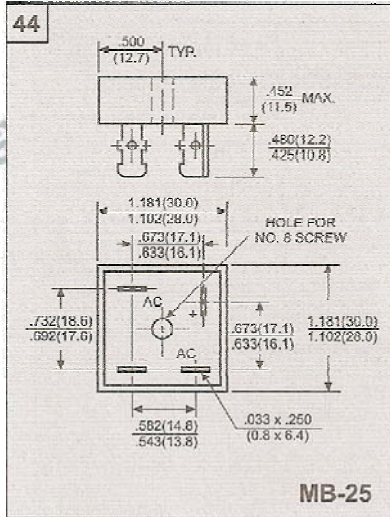
Unit: inch(mm)

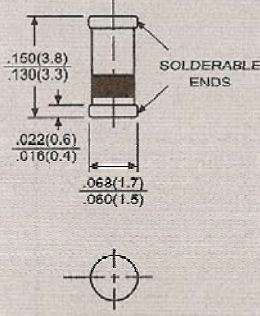
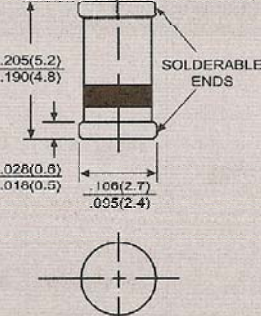
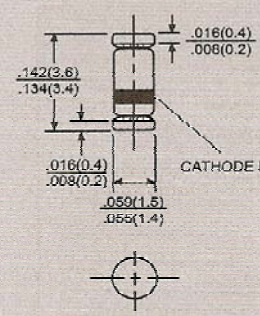
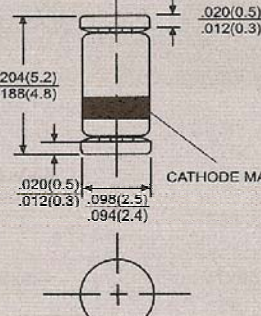
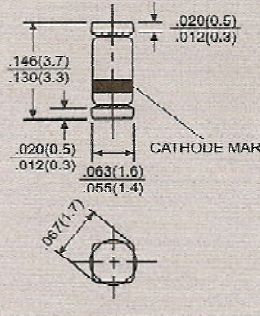
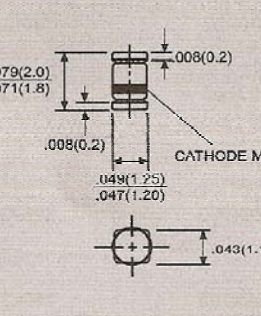
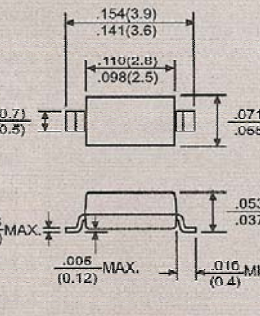
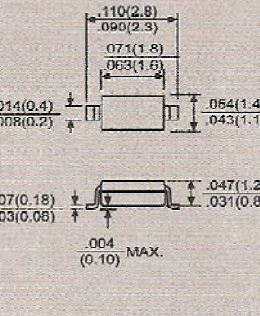
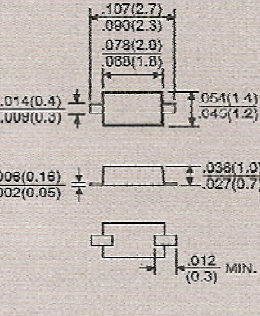


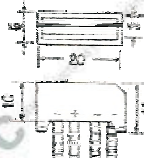

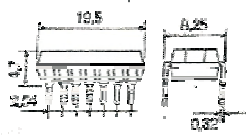
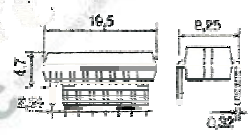
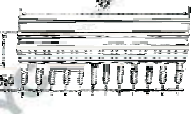



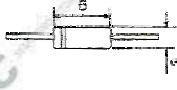
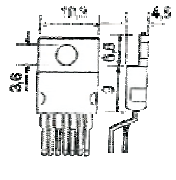
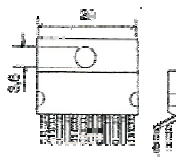
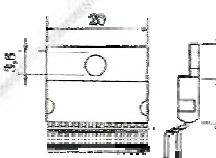
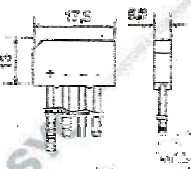
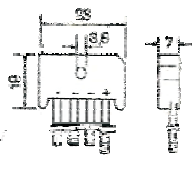
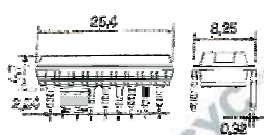



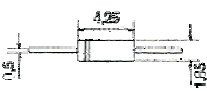
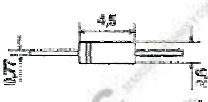
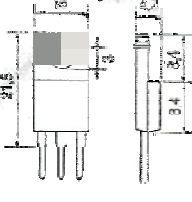
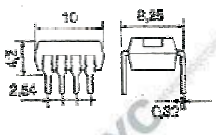
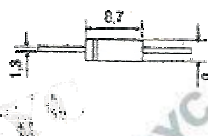
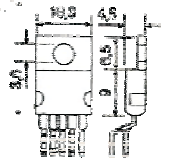
CODIGO
ENCAPSULADOS

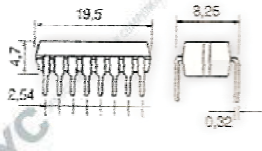
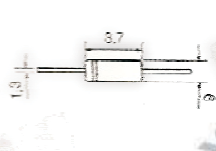
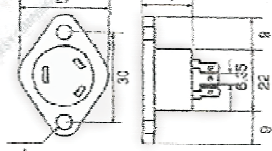
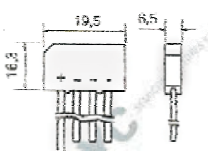
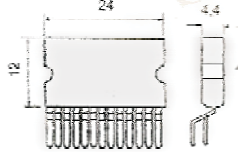
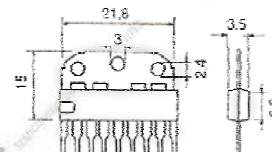


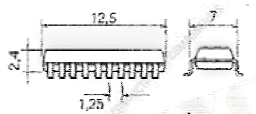
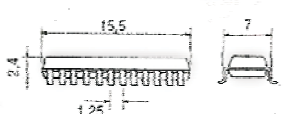


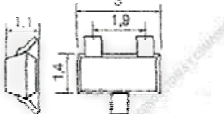
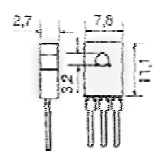
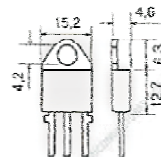
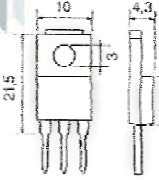
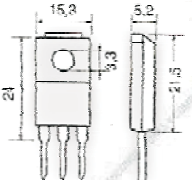
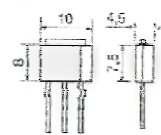
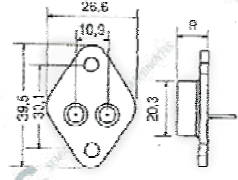
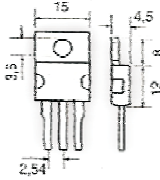
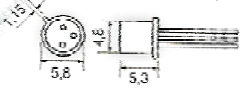

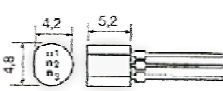
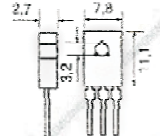
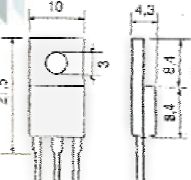
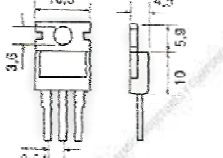
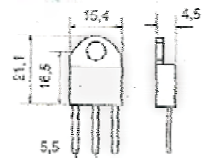
DESCRIPCION
Encapsulados de Semiconductores

Unit: Inch(mm)



CODIGO	DESCRIPCION
ENCAPSULADOS	Encapsulados de Semiconductores
<p>53</p>  <p>SOLDERABLE ENDS</p> <p>SM-2(DO-213AA)</p>	<p>54</p>  <p>SOLDERABLE ENDS</p> <p>SM-1(DO-213AB)</p>
<p>56</p>  <p>CATHODE MARK</p> <p>Mini Melf(DL-35)</p>	<p>57</p>  <p>CATHODE MARK</p> <p>Melf(DL-41)</p>
<p>59</p>  <p>CATHODE MARK</p> <p>Quadro Melf</p>	<p>60</p>  <p>CATHODE MARK</p> <p>Micro Melf</p>
<p>55</p>  <p>Unit: Inch(mm)</p> <p>SOD-123</p>	<p>58</p>  <p>SOD-323</p>
<p>61</p>  <p>SOD-323F</p>	

CODIGO	DESCRIPCION
ENCAPSULADOS	Encapsulados de Semiconductores
 CASE 7	 CASE 10
 DIL 14 DIP 14	 DIL 16 DIP 16 DIP 12+2+2
 DIL 24 DIP 24	 DIL 28 DIP 28
 DO 15	 DO 27 DO 27A
 F 120	 HEPTAW 7
 MULTIW 11	 MULTIW 15
 CASE 11	 CASE 12
 DIL 18 DIP 18	 DIL 20 DIP 20 DIP 16+2+2
 DIL 32 DIP 32	 DO 7
 DO 35	 DO 41
 ISOW 218 SOW 218 TO 218	 MINIDIP
 RO	 PENTAW 5

CODIGO	DESCRIPCION
ENCAPSULADOS	Encapsulados de Semiconductores
 <p>POWER DIP 8+8</p>	 <p>R6 P6</p>  <p>RD 91</p>  <p>RS 4</p>
 <p>SBD 13</p>  <p>SBD 9 SIL 9</p>	 <p>SO 14</p>  <p>SO 16</p>
 <p>SO 20</p>  <p>SO 24</p>	 <p>SOD 57</p>  <p>SOD 64</p>  <p>SOT 23</p>
 <p>SOT 32 TO 126</p>  <p>SOT 93</p>  <p>SOT 186</p>	 <p>SOT 199</p>  <p>TL</p>
 <p>TO 3</p>  <p>TO 3P</p>	 <p>TO 18</p>  <p>TO 39</p>
 <p>TO 92 RD 26</p>  <p>TO 126 SOT 32</p>  <p>TO 218 ISOW 220 ISOW 218</p>	 <p>TO 220 TO 220AB</p>  <p>TOP 3</p>